

PATENT ABSTRACTS OF JAPAN

(11)Publication number : 2001-091727
 (43)Date of publication of application : 06.04.2001

(51)Int. Cl. G02B 5/20
 G02F 1/1335
 G02F 1/1339

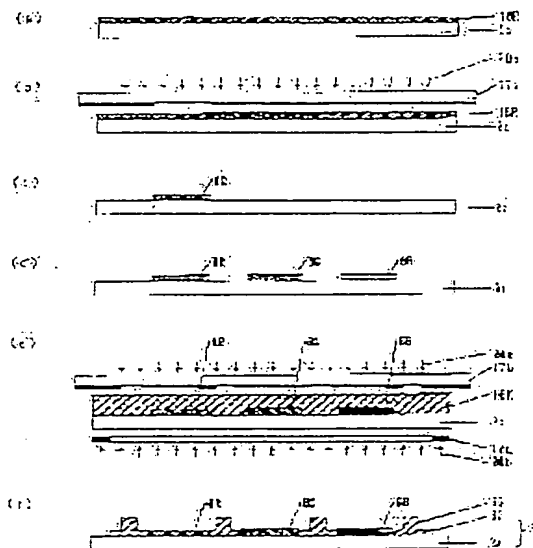
(21)Application number : 11-271474 (71)Applicant : MATSUSHITA ELECTRIC IND CO LTD
 (22)Date of filing : 27.09.1999 (72)Inventor : INOUE KOJI
 YOSHIDA MASANORI
 MATSUKAWA HIDEKI

(54) PRODUCTION METHOD OF COLOR FILTER SUBSTRATE, COLOR FILTER SUBSTRATE AND LIQUID CRYSTAL DISPLAY DEVICE

(57)Abstract:

PROBLEM TO BE SOLVED: To produce a color filter substrate which does not lower the display grade of a liquid crystal panel and ensures no increase in cost while adopting columnar spacers.

SOLUTION: A colored layer 16 (16R) is formed on a glass substrate 2a, exposed and developed, red, green and blue colored pixels 6R, 6G, 6B are formed in the required pattern shape and a light shielding layer 16K is formed on the pixels 6R, 6G, 6B, exposed from the rear face of the substrate 2a through the pixels 6R, 6G, 6B as a light shielding mask and exposed from the front face of the substrate 2a through a mask 17b having a columnar spacer pattern formed in a prescribed shape. The exposed light shielding layer 16K is developed to form a light shielding film 32 and columnar spacers 33 in one united body.



(19) 日本国特許庁 (J P)

(12) 公開特許公報 (A)

(11) 特許出願公開番号
特開2001-91727
(P2001-91727A)

(43) 公開日 平成13年4月6日 (2001.4.6)

(51) Int.Cl. ⁷	識別記号	F I	ページ (参考)
G 0 2 B 5/20	1 0 1	G 0 2 B 5/20	1 0 1 2 H 0 4 8
G 0 2 F 1/1335	5 0 5	G 0 2 F 1/1335	5 0 5 2 H 0 8 9
1/1339	5 0 0	1/1339	5 0 0 2 H 0 9 1

審査請求 未請求 請求項の数10 O L (全 12 頁)

(21) 出願番号 特願平11-271474

(22) 出願日 平成11年9月27日 (1999.9.27)

(71) 出願人 000005821

松下電器産業株式会社
大阪府門真市大字門真1006番地

(72) 発明者 井上 浩治

大阪府門真市大字門真1006番地 松下電器
産業株式会社内

(72) 発明者 吉田 正典

大阪府門真市大字門真1006番地 松下電器
産業株式会社内

(74) 代理人 100068087

弁理士 森本 義弘

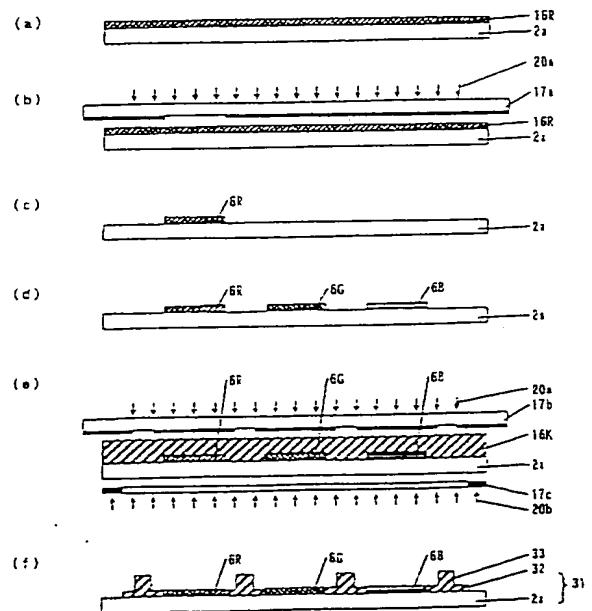
最終頁に続く

(54) 【発明の名称】 カラーフィルタ基板の製造方法とそのカラーフィルタ基板および液晶表示装置

(57) 【要約】

【課題】 柱状スペーサを採用できながら、液晶パネルの表示品位を低下させたり、コストアップを生じたりしないカラーフィルタ基板の製造方法を提供する。

【解決手段】 着色層16(16R)をガラス基板2a上に形成し露光現像して、RGBの各着色画素6R、6G、6Bを所要パターン形状に形成した後、着色画素6R、6G、6B上に遮光層16Kを形成し、ガラス基板2aの裏面から着色画素6R、6G、6Bを遮光マスクとして遮光層16Kに対して露光し、かつガラス基板2a表面からは所定形状に形成された柱状スペーサパターンのマスク17bを用いて遮光層16Kに対して露光し、この遮光層16Kを現像することにより、遮光膜32と柱状スペーサ33とを一体的に形成する。



【特許請求の範囲】

【請求項1】 ガラス基板上に所要パターン形状に形成された着色画素間に遮光膜を形成し、この遮光膜上に所定柱状形状の柱状スペーサを形成するカラーフィルタ基板の製造方法であって、着色膜をガラス基板上に形成し露光現像して、R、G、Bの各着色画素を所要パターン形状に形成した後、前記着色画素上に遮光層を形成し、ガラス基板の裏面から前記着色画素を遮光マスクとして前記遮光層に対して露光し、かつガラス基板表面からは所定形状に形成された柱状スペーサパターンのマスクを用いて前記遮光層に対して露光し、この遮光層を現像することにより、遮光膜と柱状スペーサとを一体的に形成することを特徴とするカラーフィルタ基板の製造方法。

【請求項2】 ガラス基板上に所要パターン形状に形成された着色画素間に遮光膜を形成し、この遮光膜上に所定柱状形状の柱状スペーサを形成するカラーフィルタ基板の製造方法であって、着色膜をガラス基板上に形成し露光現像して、R、G、Bの各着色画素を所要パターン形状に形成した後、各着色画素が形成されたガラス基板上に遮光層とスペーサ用樹脂層とを形成し、ガラス基板の裏面から前記着色画素を遮光マスクとして前記遮光層に対して露光し、かつガラス基板表面からは所定形状に形成された柱状スペーサパターンのマスクを用いて前記スペーサ用樹脂層に対して露光し、前記遮光層と前記スペーサ用樹脂層とを一括して現像することにより、遮光膜と柱状スペーサとを一括形成することを特徴とするカラーフィルタ基板の製造方法。

【請求項3】 遮光層およびスペーサ用樹脂層の形成は、ベースフィルム上にコーティングすることにより形成された遮光層を、各着色画素が形成されたガラス基板上に貼り付け、さらに、ベースフィルム上にコーティングすることにより形成されたスペーサ用樹脂層を貼り付けることにより行うことを特徴とする請求項2に記載のカラーフィルタ基板の製造方法。

【請求項4】 遮光層およびスペーサ用樹脂層の形成は、ベースフィルム上に遮光層および樹脂層を積層コーティングすることにより形成された積層部分を、各着色画素が形成されたガラス基板上に貼り付けることにより行うことを特徴とする請求項2に記載のカラーフィルタ基板の製造方法。

【請求項5】 ガラス基板上に所要パターン形状に着色画素が形成され、着色画素間に遮光膜が形成されているとともに、遮光膜と一体的に柱状スペーサが形成されていることを特徴とするカラーフィルタ基板。

【請求項6】 柱状スペーサは遮光膜と同じ材質であることを特徴とする請求項5記載のカラーフィルタ基板。

【請求項7】 遮光膜は遮光用材質で形成され、柱状スペーサはスペーサに適した樹脂で形成されていることを特徴とする請求項5記載のカラーフィルタ基板。

【請求項8】 遮光層およびスペーサ用樹脂層が所要膜

厚に積層されていることを特徴とする請求項7記載のカラーフィルタ基板。

【請求項9】 遮光膜と柱状スペーサとを構成する層の総膜厚が着色画素部分の膜厚より大きいことを特徴とする請求項8記載のカラーフィルタ基板。

【請求項10】 請求項5～9の何れかに記載のカラーフィルタ基板を備えた液晶表示装置。

【発明の詳細な説明】

【0001】

【発明の属する技術分野】本発明は、液晶表示装置のカラー化を目的としたカラーフィルタ基板の製造方法に関し、より詳細には、基板上に柱状スペーサを形成し、液晶表示装置形成時にスペーサ散布を不要としたカラーフィルタ基板とその製造方法と同基板を用いた液晶表示装置とに関する。

【0002】

【従来の技術】図9は、従来の薄膜トランジスタ（Thin Film Transister、以下、「TFT」と称す。）型の液晶表示装置（以下「液晶パネル」と称す。）の一例の断面構成を示し、図10はその液晶パネルの表示領域の平面構成を示す。

【0003】図9に示すように、液晶パネル1は、ガラス基板2b上にスイッチング能動素子（以下「能動素子」と称す。）3が形成されたアレイ基板4と、ガラス基板2a上にR、G、Bの各着色画素6R、6G、6Bが形成されたカラーフィルタ基板5とを、一方の基板（4または5）上に散布することにより点在させた球状スペーサ7を介してシール材8にて貼り合わせ、両ガラス基板2a、2bの間に液晶9を介在させることにより、構成されている。

【0004】液晶パネル1に用いるアレイ基板4の一例としては、ガラス基板2bの上に信号線および走査線と共に形成された能動素子3がマトリクス状に配置され、その上に平坦化膜10および画素電極11が形成されている。能動素子3と画素電極11とは、コンタクトホール12を介して電気的に導通されている。一方、カラーフィルタ基板5の一例として図10にその平面図を示すように、カラーフィルタ基板5は、ガラス基板2aの上にマトリクス状の遮光膜13が形成されており、その間隙にはR、G、Bの各着色画素6R、6G、6Bが形成され、遮光膜13の膜面上には透明電極21（図9参照）が形成されている。

【0005】これらカラーフィルタ基板5とアレイ基板4との相対向する面には、それぞれ配向膜14a、14bが形成されており、液晶パネル1の表裏面には、用途に応じて偏光板が貼り付けられる。ここで、一般的なカラーフィルタ基板5の形成方法について説明する。カラーフィルタ基板5は、遮光膜13として、クロム膜や顔料分散した樹脂ブラック膜等が用いられる。また、カラーフィルタ基板の各着色画素6R、6G、6Bの形成方

法として、染色法、顔料分散法、印刷法、電着法、フィルム転写法、インクジェット法等の工法が開発され、それぞれ開示されている。

【0006】これら工法のうち、フィルム転写法は高歩留、大型基板対応が容易であることから有効な工法の一つに挙げられており、以下このフィルム転写法について説明する。図11(a)はフィルム転写法の着色層形成フィルム(着色層形成フィルムの着色層が黒色であり、遮光層形成フィルムである場合を含む)を熱圧着する時の状態を示す斜視図、図11(b)は、フィルム転写法に用いる着色層形成フィルムの断面図、図12(a)～(f)は、それぞれフィルム転写法の各工程を示す断面図である。

【0007】フィルム転写法は、図11(b)に示すような、ベースフィルム15に中間層19を形成した上に赤色層16Rを塗布して形成した赤色層形成フィルム18Rを、図11(a)に示すように、ローラ22a、22b間を通して熱圧着することによりガラス基板2a上に貼り付け(図12(a)参照)、ベースフィルム15を除去した後、赤色層16Rをマスク17aを用いて紫外線20aで露光し現像する(図12(b)参照)ことにより、図12(c)に示すように、赤色画素6Rを形成する。これらの工程を3回繰り返すことにより、図12(d)に示すようなRGB各色の着色画素6R、6G、6Bが得られる。さらに、図12(e)、図11(b)に示すように、これら画素6R、6G、6B上に、遮光層16Kを塗布してなる遮光層形成フィルム18Kを熱圧着し、ベースフィルム15(図12においては略している)を剥離した後、既に形成されているRGBの着色画素6R、6G、6Bのパターンをマスクパターンとしてフォトマスクを用いることなくガラス基板2aの裏面より露光し(以下「裏面露光」と称す。)、現像することにより遮光膜13(図12(f)、図9、図10参照)の形成を行うものである。但し、裏面露光する時には、遮光膜13の外周部をパターンニングするため、裏面露光用マスク17cを用いる。

【0008】また、上記のように裏面露光のみで遮光膜13を形成できるが、場合によっては遮光膜13の表面性を改善させるため、裏面露光と同時に表面から所望の遮光膜パターン形状のマスク17bを用いて露光することによって実現することが可能である。なお、図12(e)における20a、20bはそれぞれ紫外線である。

【0009】また近年、液晶パネルのプロセスの簡素化、コントラスト向上等の液晶パネル1の性能向上の目的から、ガラス基板2a、2b表面に散布して形成する球状スペーサ7の代わりに、カラーフィルタ基板5に対して柱状スペーサを形成する試みが行われている。カラーフィルタ基板5上に柱状スペーサを形成する場合は、ガラス基板2a上に所要パターン形状に形成された着色

画素6R、6G、6B間に遮光膜13を前もって露光現像して形成した後に、この上に柱状スペーサを形成している。

【0010】

【発明が解決しようとする課題】しかし、カラーフィルタ基板5上に柱状スペーサを形成する場合、柱状スペーサの高さが面内均一であっても、下部に形成されている遮光膜13の露光現像時の膜厚バラツキにより、柱状スペーサ形成部の高さが面内不均一になり、液晶パネル化した場合に、ギャップムラにより面内表示品位を低下させるという課題がある。

【0011】さらに、新たな工程である柱状スペーサ形成工程を設け、スペーサ剤の塗布、露光、現像を行うと、製造工程数が増え、コストアップにつながる。本発明は、上記課題を解決するもので、柱状スペーサを採用できながら、液晶パネルとしての表示品位を低下させたり、コストアップを生じたりすることのないカラーフィルタ基板の製造方法とそのカラーフィルタ基板および液晶表示装置を提供することを目的とする。

【0012】

【課題を解決するための手段】このような課題を解決するため、本発明は、遮光膜を形成する工程で、柱状スペーサを同時に形成するものである。すなわち、RGBの各色の画素を形成した後、遮光層をRGB画素上に形成した後、RGB各色の画素をマスクとして前記遮光層に対して裏面露光を行う工程と併せて、ガラス基板表面からは所定形状に形成された柱状スペーサパターンのマスクを用いて前記遮光層に対して露光し、現像することにより所定形状の柱状スペーサを遮光層からなる遮光膜上に形成する。

【0013】このように、遮光層を現像して遮光膜と柱状スペーサを一括に形成することにより、現像後の遮光膜と柱状スペーサとの総膜厚が一定化することができ、この結果、液晶パネルのギャップを均一化できる。また別方法として、遮光層形成フィルムおよびスペーサ用樹脂層形成フィルムを用いて熱圧着により遮光層およびスペーサ用樹脂層を積層形成し、裏面露光および基板表面からのマスクにて露光し、2層を一括して現像することにより、所定形状の柱状スペーサを遮光膜上に形成する。

【0014】さらに上記方法の別方法として、予めベースフィルム上に遮光層とスペーサ用樹脂層とを積層形成した着色層形成フィルムを基板5上に熱圧着し、ガラス基板5上に遮光層およびスペーサ用樹脂層を積層形成した後、裏面露光および基板表面からのマスクにて露光し、同積層を一括して現像することにより、所定形状の柱状スペーサを遮光膜上に形成する。

【0015】このように、従来の方法において、遮光膜の単独での現像では膜厚にバラツキが生じていたが、本発明では、遮光層とスペーサ用樹脂層とを一括して現像

することにより、現像後の遮光膜と樹脂膜（柱状スペーサ）との総膜厚を一定化させることができ、この結果、液晶パネルのギャップを均一化できる。さらに、柱状スペーサの形成と遮光膜の形成との表裏露光に使用するマスクを繰り返して使用できるため、マスクコストを低減することが可能である。また、RGBを形成した基板の上に遮光層およびスペーサ用樹脂層を一括露光現像を行うことにより、遮光膜と柱状スペーサを一括形成でき、工程の簡略化が可能である。

【0016】

【発明の実施の形態】請求項1記載の本発明は、ガラス基板上に所要パターン形状に形成された着色画素間に遮光膜を形成し、この遮光膜上に所定柱状形状の柱状スペーサを形成するカラーフィルタ基板の製造方法であって、着色膜をガラス基板上に形成し露光現像して、RGBの各着色画素を所要パターン形状に形成した後、前記着色画素上に遮光層を形成し、ガラス基板の裏面から前記着色画素を遮光マスクとして前記遮光層に対して露光し、かつガラス基板表面からは所定形状に形成された柱状スペーサパターンのマスクを用いて前記遮光層に対して露光し、この遮光層を現像することにより、遮光膜と柱状スペーサとを一体的に形成することを特徴とする。

【0017】請求項2記載の本発明は、ガラス基板上に所要パターン形状に形成された着色画素間に遮光膜を形成し、この遮光膜上に所定柱状形状の柱状スペーサを形成するカラーフィルタ基板の製造方法であって、着色膜をガラス基板上に形成し露光現像して、RGBの各着色画素を所要パターン形状に形成した後、各着色画素が形成されたガラス基板上に遮光層とスペーサ用樹脂層とを積層し、ガラス基板の裏面から前記着色画素を遮光マスクとして前記遮光層に対して露光し、かつガラス基板表面からは所定形状に形成された柱状スペーサパターンのマスクを用いて前記スペーサ用樹脂層に対して露光し、前記遮光層と前記スペーサ用樹脂層とを一括して現像することにより、遮光膜と柱状スペーサとを一括形成することを特徴とする。

【0018】請求項3記載の本発明は、請求項2に記載のカラーフィルタ基板の製造方法において、遮光層およびスペーサ用樹脂層の形成は、ベースフィルム上にコーティングすることにより形成された遮光層を、各着色画素が形成されたガラス基板上に貼り付け、さらに、ベースフィルム上にコーティングすることにより形成されたスペーサ用樹脂層を貼り付けることにより行うことを特徴とする。

【0019】請求項4記載の本発明は、請求項2に記載のカラーフィルタ基板の製造方法において、遮光層およびスペーサ用樹脂層の形成は、ベースフィルム上に遮光層および樹脂層を積層コーティングすることにより形成された積層部分を、各着色画素が形成されたガラス基板上に貼り付けることにより行うことを特徴とする。請求

項5記載の本発明に係るカラーフィルタ基板は、ガラス基板上に所要パターン形状に着色画素が形成され、着色画素間に遮光膜が形成されているとともに、遮光膜と一体的に柱状スペーサが形成されていることを特徴とする。

【0020】請求項6記載の本発明は、請求項5記載のカラーフィルタ基板において、柱状スペーサは遮光膜と同じ材質であることを特徴とする。請求項7記載の本発明は、請求項5記載のカラーフィルタ基板において、遮光膜は遮光用材質で形成され、柱状スペーサはスペーサに適した樹脂で形成されていることを特徴とする。

【0021】請求項8記載の本発明は、請求項7記載のカラーフィルタ基板において、遮光層およびスペーサ用樹脂層が所要膜厚に積層されていることを特徴とする。請求項9記載の本発明は、請求項8記載のカラーフィルタ基板において、遮光膜と柱状スペーサとを構成する層の総膜厚が着色画素部分の膜厚より大きいことを特徴とする。

【0022】請求項10記載の本発明にかかる液晶表示装置は、請求項5～9の何れかに記載のカラーフィルタ基板を備えたものである。

（実施の形態1）図1は、本発明の第1の実施の形態にかかるカラーフィルタ基板を用いた液晶パネルの断面図、図2は、同カラーフィルタ基板の平面図、図3

(a)～(f)はそれぞれ同カラーフィルタ基板の製造方法の各工程毎の断面図である。なお、従来の液晶パネルと同機能の部品には同符号を付して、その説明は省略する。

【0023】この液晶パネル30のカラーフィルタ基板31においては、ガラス基板2a上に所要パターン形状に着色画素6R、6G、6Bが形成され、着色画素6R、6G、6B間に遮光膜32が形成されているとともに、遮光膜32と一体的に柱状スペーサ33が形成されている。ここで、柱状スペーサ33は遮光膜32と同じ材質で形成されている。また、柱状スペーサ33の高さは、図3(f)にも示すように、液晶パネル30に要求されるパネルギャップ厚に応じて高さ設計が行われている。また、柱状スペーサ33は、図1に示すように、着色画素6R、6G、6B間の遮光膜32のエリアに、必要に応じた形状、形成密度（形成数）に制御されて形成されている。

【0024】このカラーフィルタ基板31は以下のようにして製造される。まず、図3(a)に示すように、ガラス基板2a上にスピナー塗布法等で着色層16Rを形成する。この時、場合によっては、着色層16Rに、紫外線を遮断する紫外線遮光剤を含有させると、後の工程がより効果的に行える。この後、図3(b)に示すように、フォトマスク17aを用いて露光、現像することにより、図3(c)に示す所要パターン形状の着色画素6Rをパターンニングする。この後、同様の工程を繰り返す

ことにより、図3(d)に示すようなRGBの着色画素6R、6G、6Bを形成する。なお、図3(b)における20aは紫外線である。

【0025】次に、図3(e)に示すように、この着色画素6R、6G、6B上に顔料を分散した遮光層16Kを形成する。この後、ガラス基板2aの裏面側から着色画素6R、6G、6Bをマスクとして裏面露光し、更に所望形状の柱状スペーサパターン用のマスク17bを用いてガラス基板2aの表面側から露光し、この後、現像を行うことにより、図3(f)に示すように、遮光膜32に柱状スペーサ33を形成したカラーフィルタ基板31を形成することができる。この時、遮光膜32の周辺パターンを形成するため、裏面露光用マスク17cを用いる。なお、図3(e)における20a、20bは紫外線である。

【0026】このように、両面からそれぞれ露光した遮光層16Kを現像して遮光膜32と柱状スペーサ33とを形成することで、現像後の遮光膜32と柱状スペーサ33との総膜厚を一定化することができ、この結果、液晶パネル30のギャップを均一化でき、良好な表示品位を得ることができる。

（実施の形態2）図4は、本発明の第2の実施の形態にかかるカラーフィルタ基板を用いた液晶パネルの断面図、図5は、同カラーフィルタ基板の平面図、図6

(a)～(f)はそれぞれ同カラーフィルタ基板の製造方法の各工程毎の断面図である。なお、上記第1の実施の形態にかかる液晶パネルと同機能の部品には同符号を付して、その説明は省略する。

【0027】この液晶パネル40のカラーフィルタ基板41においては、ガラス基板2a上に所要パターン形状に着色画素6R、6G、6Bが形成され、着色画素6R、6G、6B間に遮光膜が形成されるとともに、遮光膜42と一体的に柱状スペーサ43が形成されている。ここで、遮光膜42は遮光に適した材質で形成され、柱状スペーサ43はスペーサに適した樹脂で形成されている。また、柱状スペーサ43の高さは、図6

(f)にも示すように、それぞれの液晶パネル40に要求されるパネルギャップ厚に応じて、後述するスペーサ用樹脂層45の膜厚を変更することにより制御されている。また、柱状スペーサ43は、図4に示すように、着色画素6R、6G、6B間の遮光膜42のエリアに、必要に応じた形状、形成密度（形成数）に制御されて形成されている。

【0028】このカラーフィルタ基板41は以下のようにして製造される。まず、図11(a)、(b)に示すように、予め加熱したガラス基板2a上に、ベースフィルム15に中間層19を介して赤色層16Rが設けられた着色層形成フィルム18を載せた状態で熱ロール22a、22bにより熱圧着させてガラス基板2aに貼り付ける。この後、ガラス基板2aを冷却した後、ベースフ

ィルム15を剥離して、着色画素6Rの膜を形成する（図6(a)参照）。この時、場合によっては、着色画素6Rの膜に、紫外線を遮断する紫外線遮光剤を含有させると、後の工程がより効果的に行える。この後、図6(b)に示すように、フォトマスク17aを用いて露光し、現像することにより、図6(c)に示すような所要パターン形状の着色画素6Rをパターンニングする。この後、同様の工程を繰り返すことにより、図6(d)に示すようなRGBの着色画素6R、6G、6Bを形成する。なお、図6(b)における18aは紫外線である。

【0029】次に、図6(e)に示すように、この着色画素6R、6G、6B上に、樹脂内に黒色顔料を分散してなる遮光層16Kを上記と同様にベースフィルム15上にコーティングすることにより形成するとともにこの遮光層16Kをガラス基板2aに熱圧着し、この後、ベースフィルム15を剥離して遮光層16Kを形成し、さらにその上に、図6(f)に示すように、感光性のスペーサ用樹脂層45を同様な手法で熱圧着して、積層構造にする。

【0030】この後、ガラス基板2aの裏面側から着色画素6R、6G、6Bをマスクとして裏面露光し、さらに所望形状の柱状スペーサパターン用のマスク17bを用いてガラス基板2aの表面側から露光し、遮光層16Kとスペーサ用樹脂層45とを一括して現像することにより、図6(g)に示すように、遮光膜42上に樹脂層の柱状スペーサ43が形成されたカラーフィルタ基板41を得ることができる。この時、遮光膜42の周辺パターンを形成するため、裏面露光用マスク17cを用いる。

【0031】このように、遮光層16Kとスペーサ用樹脂層45とを一括して現像することにより、現像後の遮光膜42とスペーサ用樹脂層45との総膜厚が一定化することとなり、この結果、液晶パネル40のギャップを均一化でき、良好な表示品位を得ることができる。また、この液晶パネル40のカラーフィルタ基板41を以下のようにして製造してもよい。

【0032】まず、図11(a)、(b)に示すように、予め加熱したガラス基板2a上に、ベースフィルム15に中間層19を介して赤色層16Rが設けられた着色層形成フィルム18を載せた状態で熱ロール22a、22bにより熱圧着させてガラス基板2aに貼り付ける。この後、ガラス基板2aを冷却した後、ベースフィルム15を剥離して、着色画素6Rの膜を形成する（図7(a)参照）。この時、場合によっては、着色画素6Rの膜に、紫外線を遮断する紫外線遮光剤を含有させると、後の工程がより効果的に行える。この後、図7(b)に示すように、フォトマスク17aを用いて露光し、現像することにより、図7(c)に示すような所要パターン形状の着色画素6Rをパターンニングする。この後、同様の工程を繰り返すことにより、図7(d)に示すようなRGBの着色画素6R、6G、6Bを形成す

る。なお、図7(b)における18aは紫外線である。
 【0033】次に、図7(e)に示すように、この着色画素6R、6G、6B上に、図8に示すような、ベースフィルム15上に中間層19を介してスペーサ用樹脂層45を積層させ、さらにこの上に黒色の遮光層16Kを積層させた着色層形成フィルム46を熱圧着し、その後、ベースフィルム15を剥離する。この後、ガラス基板2aの裏面側から着色画素6R、6G、6Bをマスクとして裏面露光し、さらに所望形状の柱状スペーサパターンのマスク17bを用いてガラス基板2aの表面側から露光し、遮光層16Kとスペーサ用樹脂層45とを一括して現像することにより、図7(f)に示すように、遮光膜42上に樹脂層の柱状スペーサ43が形成されたカラーフィルタ基板41を得ることができる。この時、遮光膜42の周辺パターンを形成するため、裏面露光用マスク17cを用いる。

【0034】この製造方法によっても、遮光層16Kとスペーサ用樹脂層45とを一括して現像するので、現像後の遮光膜42とスペーサ用樹脂層45との総膜厚が一定化することとなり、この結果、液晶パネル40のギャップを均一化でき、良好な表示品位を得ることができる。なお、この実施の形態において用いた着色層形成フィルム46は以下のようにして製造するとよい。図8に示すように、ポリエチレンテレフタレートフィルムを用いたベースフィルム15上に、中間層19を、グラビアクォータ、ダイクォータ、リバースクォータ等により塗布した後、溶剤を蒸発させるため熱処理等を行って形成させる。この後、スペーサ用樹脂層45および黒色遮光層16Kを塗布することで、ベースフィルム15上に中間層19、スペーサ用樹脂層45、遮光層16Kを積層した着色層形成フィルム46を形成できる。この時、黒色の遮光層16Kの膜厚は要求されるOD値(遮光率)およびカラーフィルタ段差に応じて制御し、また、スペーサ用樹脂層45の膜厚は、それぞれの液晶パネル40の要求されるギャップに応じて設定するものである。

【0035】(実施の形態3)次に、上記実施の形態のカラーフィルタ基板31、41を用いた液晶パネル30、40について、図1~図6を参照しながら説明する。まず、液晶パネル30、40は、ガラス基板2b上に能動素子3が形成されたアレイ基板4と、図3(f)に示したR、G、Bの各着色画素6R、6G、6B間の遮光膜32、42に柱状スペーサ33、43からなる突起を形成し、膜面上に透明電極21を形成したカラーフィルタ基板31、41とを、柱状スペーサ33、43を介してシール材8にて貼り合わせ、両ガラス基板2a、2bの間隙に液晶9を介在させることにより構成されている。

【0036】この液晶パネル30、40に用いるアレイ基板4の一例としては、ガラス基板2bの上に信号線および電源線と共に形成された能動素子3がマトリクス

状に配置され、その上に平坦化膜10および画素電極11が形成されている。能動素子3と画素電極11とは、コンタクトホール12を介して電気的に導通されている。

【0037】また、これらのカラーフィルタ基板31、41とアレイ基板4との相対向する面には、それぞれ配向膜14a、14bが形成されており、液晶パネル30、40の表裏面には、用途に応じて偏光板が貼り付けられる。

【0038】

【発明の効果】以上のように、従来方法の遮光膜単独の現像では膜厚にバラツキが生じるのを、本発明によると、遮光層を現像して遮光膜と柱状スペーサとを形成したり、遮光層とスペーサ用樹脂層とを一括に形成したりすることにより、現像後の遮光膜と柱状スペーサとの総膜厚が面内一定化することができ、ひいては、ギャップが均一化した表示品位の優れた液晶パネルが得られる。

【0039】さらに、柱状スペーサの形成と遮光膜の形成との表裏露光に使用するマスクを繰り返して使用できるため、マスクコストを低減することが可能である。また、RGBを形成した基板上に遮光層およびスペーサ用樹脂層を一括露光現像を行うことにより、遮光膜と柱状スペーサを一括形成でき、工程の簡略化が可能である。

【図面の簡単な説明】

【図1】本発明の第1の実施の形態にかかる柱状スペーサを設けたカラーフィルタ基板を用いた液晶パネルの断面図である。

【図2】同実施の形態にかかるカラーフィルタ基板の平面図である。

【図3】(a)~(f)はそれぞれ同実施の形態にかかるカラーフィルタ基板の各製造工程を示した断面図である。

【図4】本発明の第2の実施の形態にかかる柱状スペーサを設けたカラーフィルタ基板を用いた液晶パネルの断面図である。

【図5】同実施の形態にかかるカラーフィルタ基板の平面図である。

【図6】(a)~(g)はそれぞれ同実施の形態にかかるカラーフィルタ基板の各製造工程を示した断面図である。

【図7】(a)~(f)はそれぞれ他の実施の形態にかかるカラーフィルタ基板の各製造工程を示した断面図である。

【図8】同実施の形態にかかるカラーフィルタ基板の製造の際に用いられる柱状スペーサ形成用着色フィルムの断面図である。

【図9】従来のフィルム転写法でのカラーフィルタ基板を用いた液晶パネルの断面図である。

【図10】同従来のカラーフィルタ基板の平面図である。

【図11】(a)および(b)は、フィルム転写法のフィルム熱転写時の状態を示した斜視図およびフィルム転写法に用いる着色フィルムの断面図である。

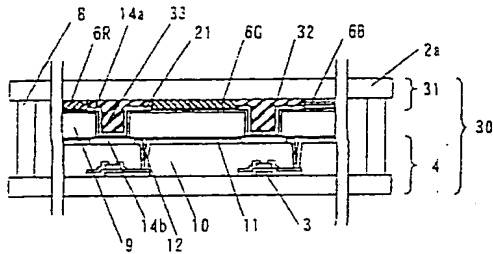
【図12】(a)～(f)はそれぞれ従来のカラーフィルタ基板の各製造工程を示した断面図である。

【符号の説明】

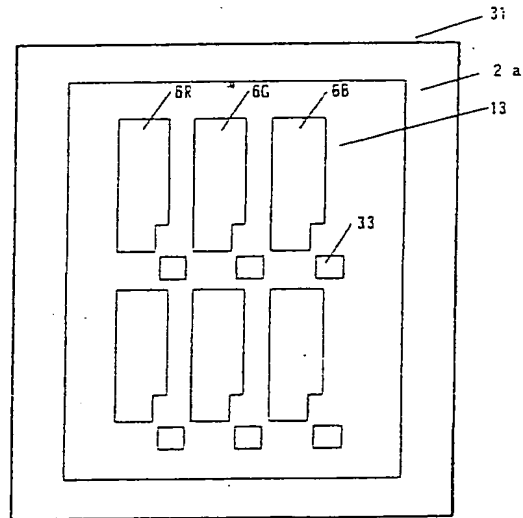
2a ガラス基板
 6R、6G、6B 着色画素
 15 ベースフィルム
 16、16R 着色層

16K 遮光層
 17a、17b、17c マスク
 30、40 液晶パネル（液晶表示装置）
 31、41 カラーフィルタ基板
 32、42 遮光膜
 33、43 柱状スペーサ
 45 スペーサ用樹脂層

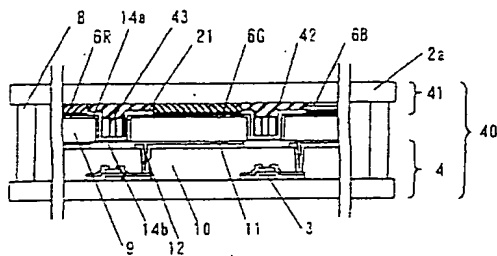
【図1】



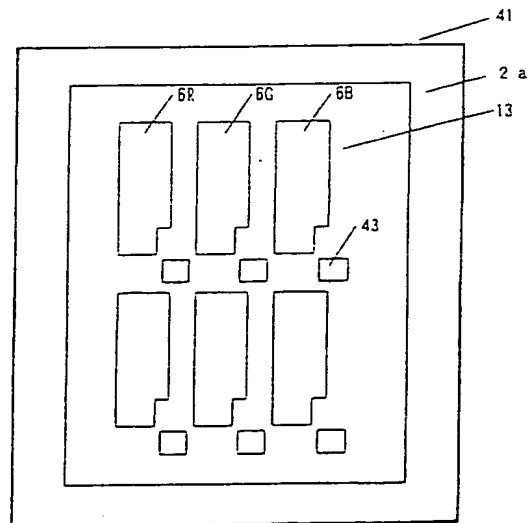
【図2】



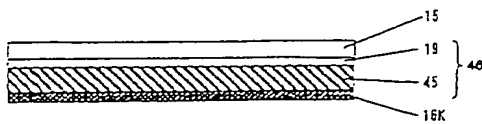
【図4】



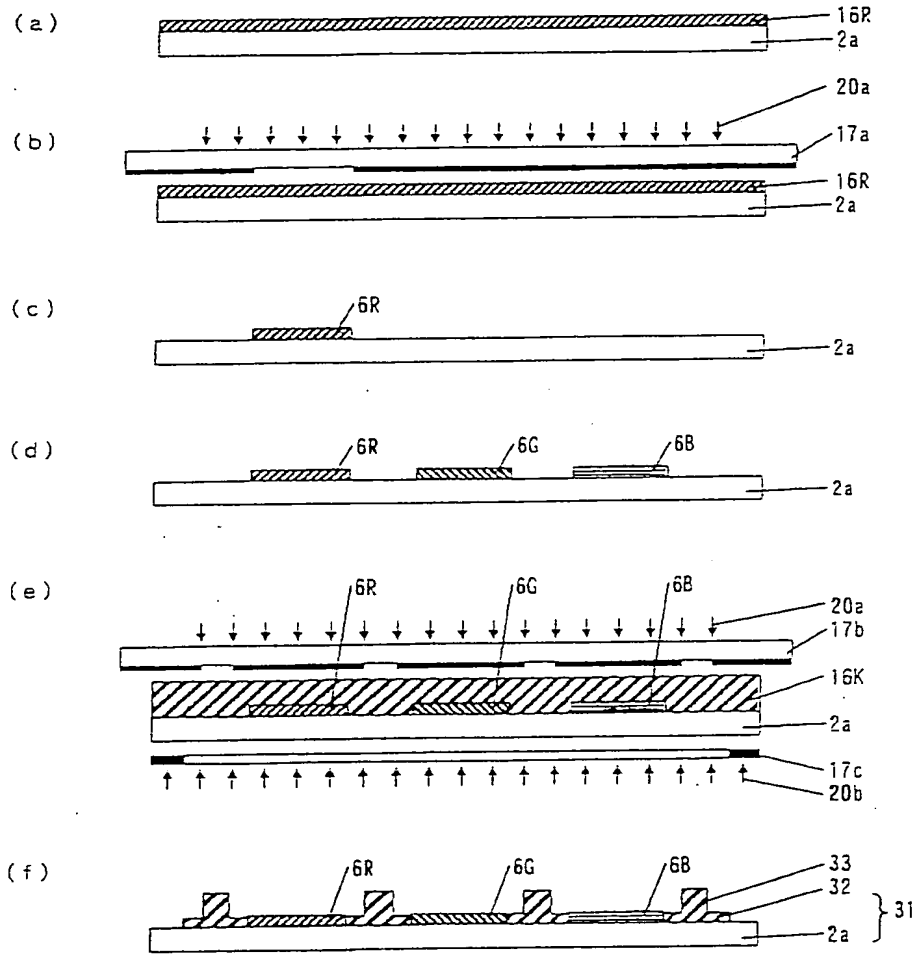
【図5】



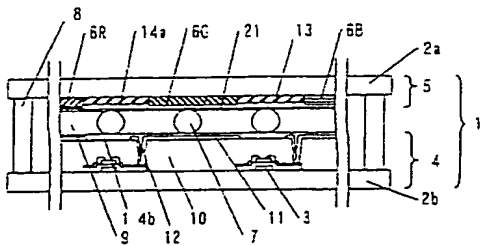
【図8】



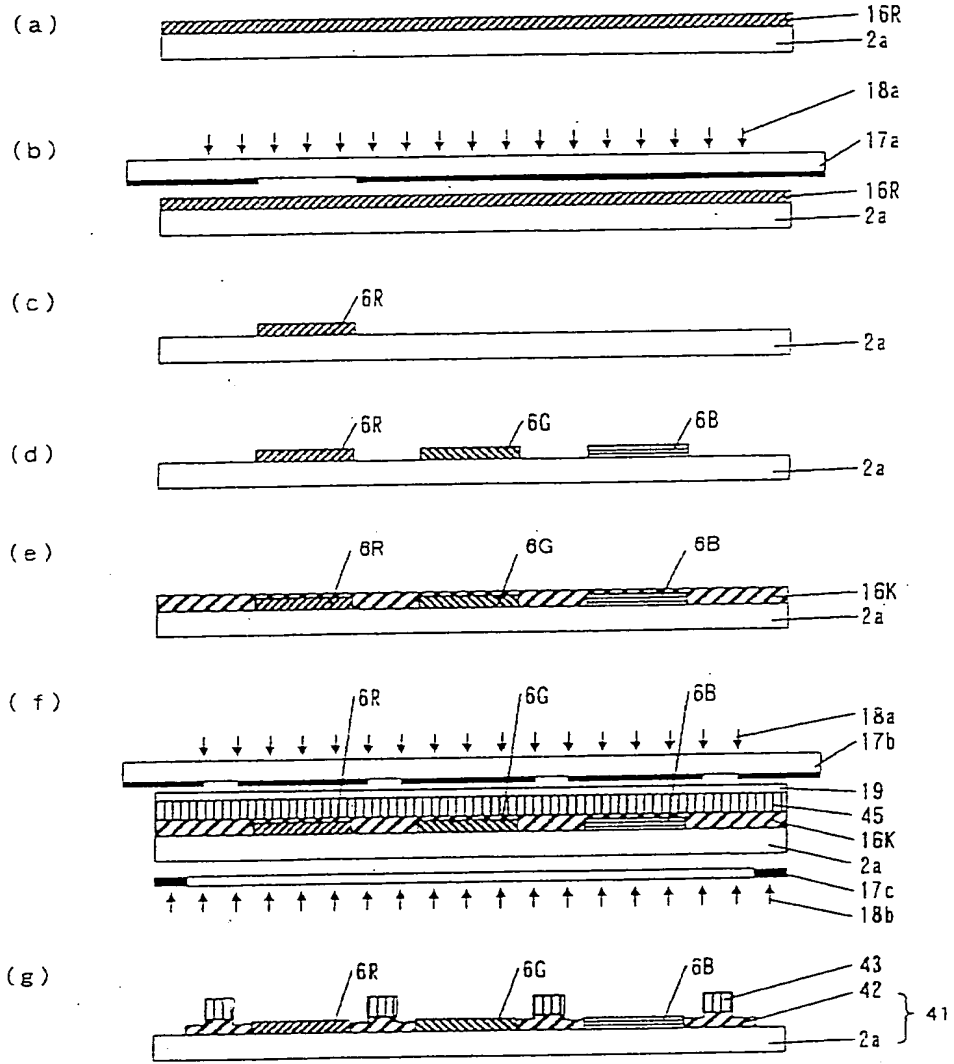
【図3】



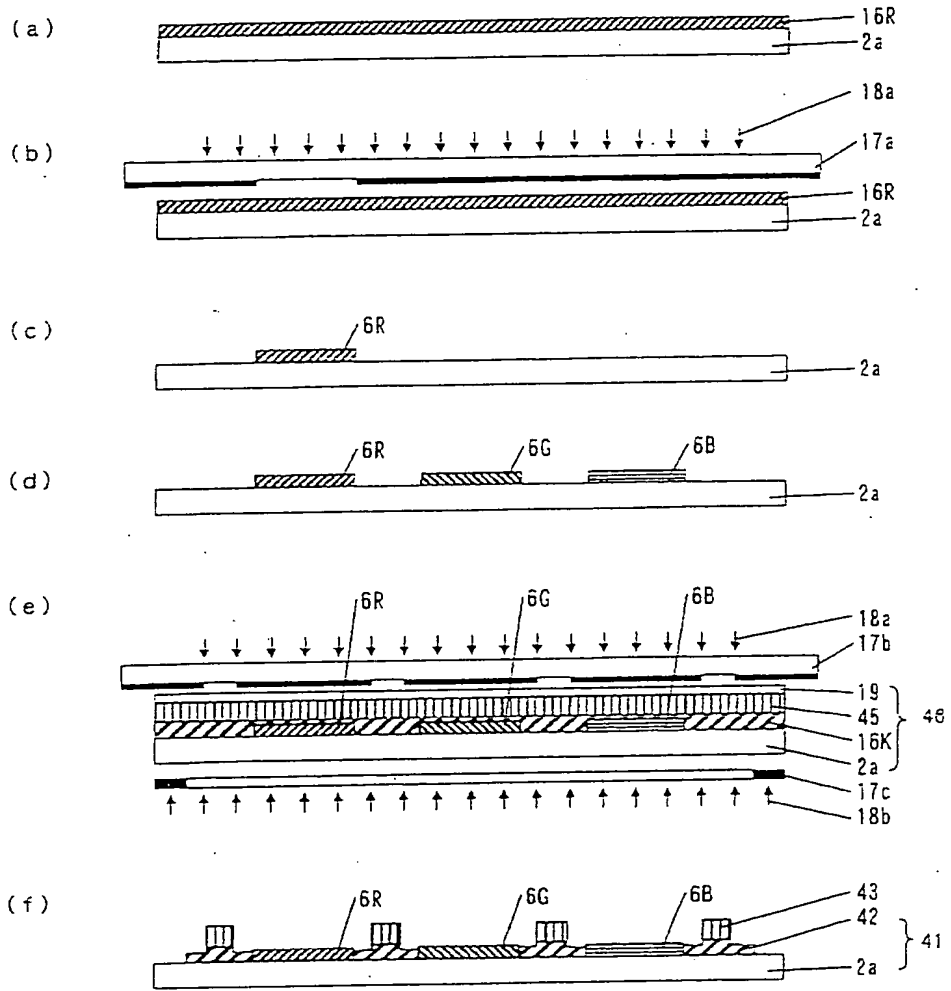
【図9】



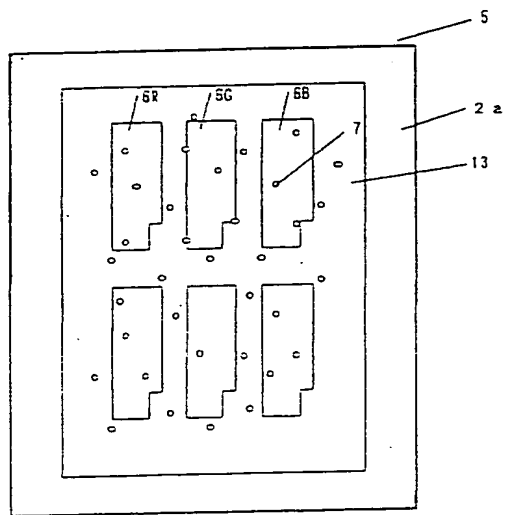
(圖6)



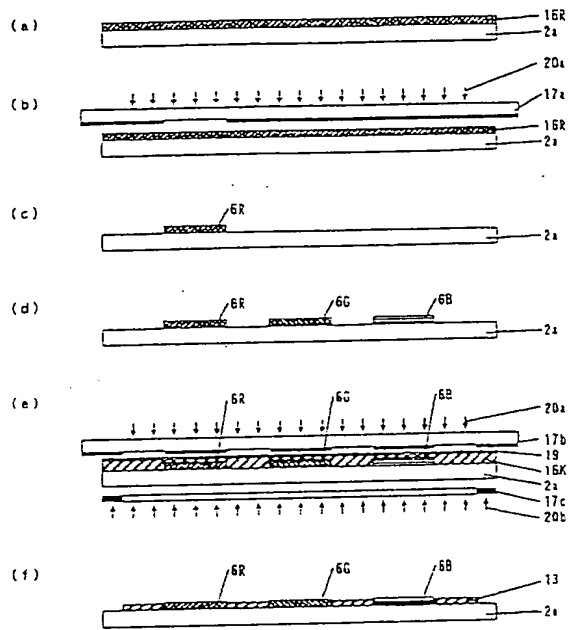
(7)



[10]

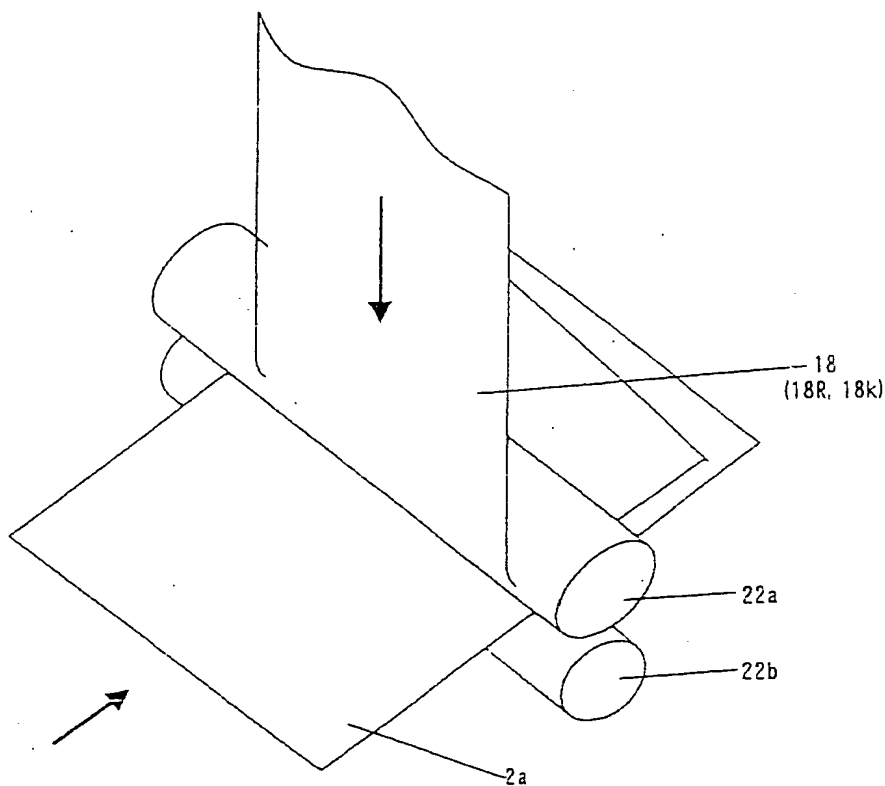


[12]

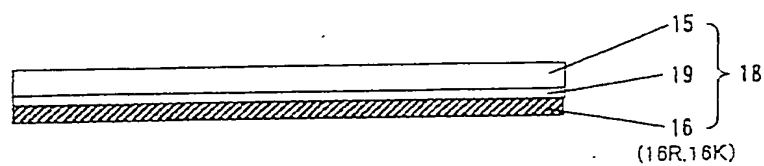


【図11】

(a)



(b)



フロントページの続き

(72)発明者 松川 秀樹
大阪府門真市大宇門真1006番地 松下電器
産業株式会社内

Fターム(参考) 2H048 BA11 BA43 BA45 BB02 BB07
BB08 BS44
2H089 LA09 LA11 NA07 NA14 QA12
QA14 QA16 TA09 TA12 TA13
2H091 FA02Y FA08X FA08Z FA34Y
FB08 FC01 FC05 FC12 GA13
LA12 LA17 LA30